



NLMO系列多模窄线宽激光器模块

NLMO系列RealStable®多模窄线宽激光器模块是杏林睿光的特色产品，配备标准输入输出接口，可方便的嵌入用户整机系统，实现非常稳定的窄线宽激光输出。产品内置激光与制冷器控制电路，使得该产品具有良好的光谱特性和功率稳定特性。可根据客户要求提供定制化以及二次开发服务。同时，我们可提供RL-RP系列拉曼探头产品，以满足您的配套应用需求。

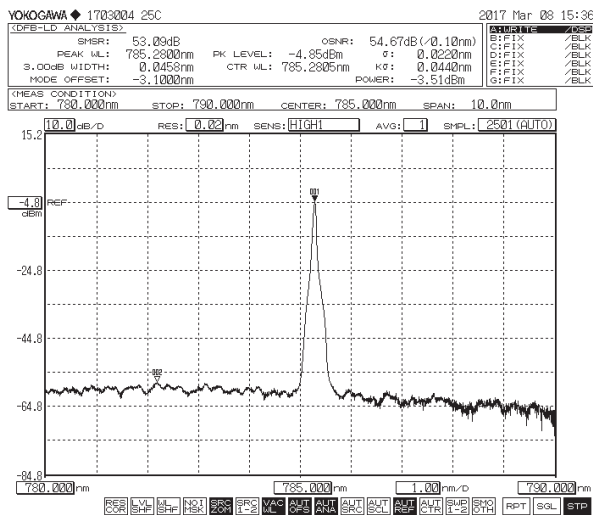
主要功能特点

- ◆ 波长稳定性 $\pm 7\text{pm}@4\text{h}$ （温度漂移 $<\pm 0.1^\circ\text{C}$ ）
- ◆ 功率稳定性 $<\pm 2\%$
- ◆ 低功耗，典型功耗 $<5\text{W}$
- ◆ 结构紧凑，易于集成

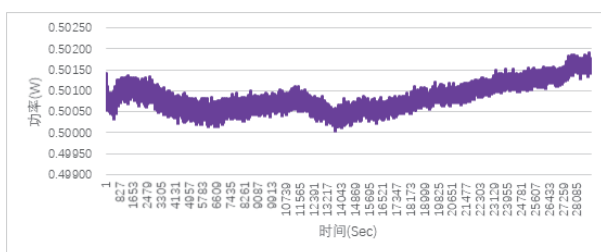
应用

拉曼光谱 激光诱导荧光

技术参数



785nm激光光谱图（边模抑制比 $>40\text{dB}$ ）



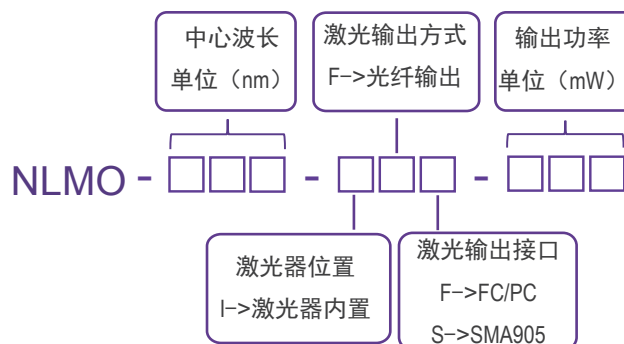
785nm激光功率4小时稳定性曲线

光学参数						
中心波长 (nm)	532	785	808	830	976	1064
输出功率 (mW)	100	500	600	600	800	800
波长公差 (nm)	± 0.5					
线宽 (nm)	<0.05	<0.1	<0.3	<0.1	<0.3	<0.1
波长稳定性	$\pm 7\text{ pm}@4\text{h Typ.}$					
功率稳定性	$\pm 2\% @4\text{h Typ.}$					
边模抑制比	-	40dB	30dB	40dB	30dB	40dB
系统参数						
功率调整范围	0~100%					
预热时间 (min)	15					
控制接口	PH2.0-10P, USB					
光纤接口	FC/PC, SMA905					
适配光纤	105 μm , 0.22 NA					
电源输入	5VDC/2A					
系统功耗	$<5\text{W Typ.}$					
存储湿度	0~80% RH					
存储温度 ($^\circ\text{C}$)	0~55					
工作温度 ($^\circ\text{C}$)	10~35 (需要安装散热器)					
系统重量 (g)	<150					
系统尺寸 (mm)	76.2 \times 63.5 \times 22					

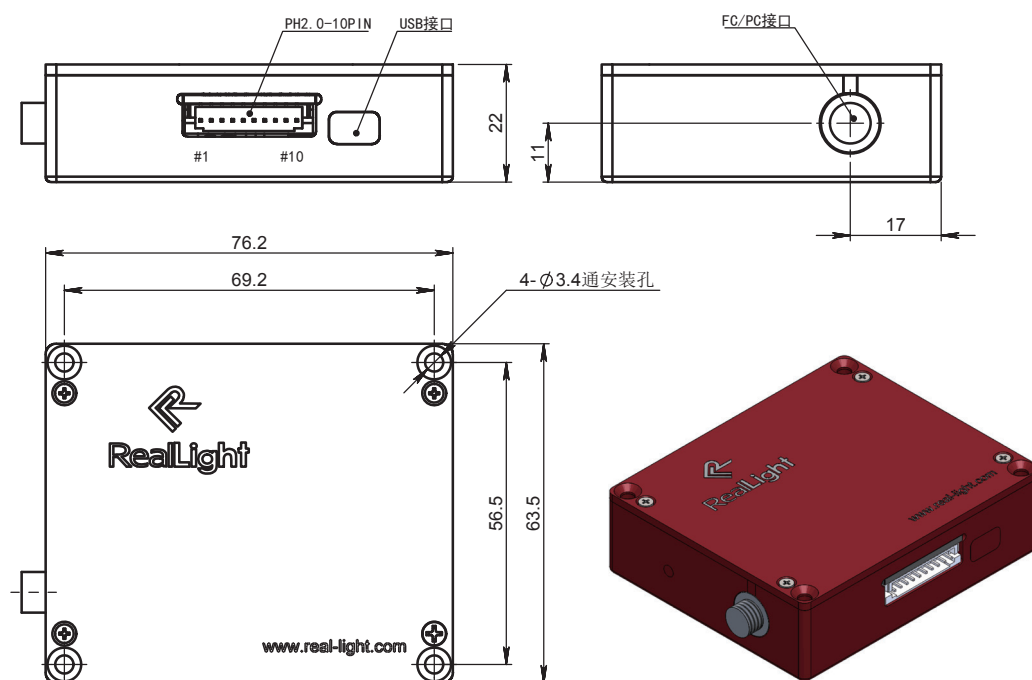
产品型号一览表

波长 (nm)	功率 (mW)	型号	连接器
532	100	NLMO-532-IF(F)-100	FC/PC
	100	NLMO-532-IF(S)-100	SMA905
785	500	NLMO-785-IF(F)-500	FC/PC
	500	NLMO-785-IF(S)-500	SMA905
808	600	NLMO-808-IF(F)-600	FC/PC
	600	NLMO-808-IF(S)-600	SMA905
830	600	NLMO-830-IF(F)-600	FC/PC
	600	NLMO-830-IF(S)-600	SMA905
976	800	NLMO-976-IF(F)-800	FC/PC
	800	NLMO-976-IF(S)-800	SMA905
1064	800	NLMO-1064-IF(F)-800	FC/PC
	800	NLMO-1064-IF(S)-800	SMA905

产品型号命名规则



机械尺寸图 单位: mm



输入输出接口定义

引脚	功能	说明
1	空	空
2	功率控制选择	输入低电平使能PIN8引脚, 高电平或悬空失能LD
3	GND	信号地
4	温度监测信号	激光器温度反馈电压, 输出1.25V对应控制温度为25°C
5	GND	输入电源地
6	+5V	5VDC/2A
7	LD使能控制	输入高电平使能, 输入低电平或悬空失能
8	LD外部功率控制	输入0-1.2V对应0-100%功率输出
9	GND	信号地
10	PD监测功率信号	PD输出电流对应电压, 输出0.5V对应输出功率500mW

