

14SBTF尾纤 封装模组

应用

拉曼光谱仪
医疗应用
上转换材料
激光粒度仪

技术参数 (25°C)

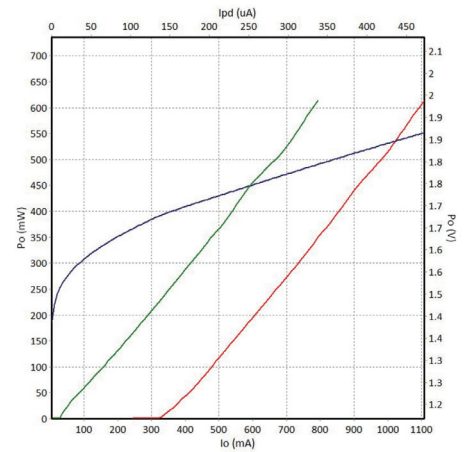
封装形式		14SBTF (尾纤)						
中心波长 (nm)		532	638	785	808	830	976	1064
光学	连续输出功率 Pop (mW)	100	350	500	600	600	800	800
	波长公差 (nm)	±0.5						
	光谱宽度 (FWHM) $\Delta\lambda$ (nm)	<0.05	<0.1	<0.1	<0.3	<0.1	<0.3	<0.1
	波长随温度特性 $\Delta\lambda/\Delta T$ (nm/°C)	0.01						
	波长随电流特性 $\Delta\lambda/\Delta I_{op}$ (nm/A)	0.05						
电学	阈值电流 I_{th} (A)	0.6	0.18	0.4	0.3	0.4	0.2	0.2
	工作电流 I_{op} (A)	1	0.7	1.1	1.2	1.2	1	1.5
	工作电压 V_{op} (V)	2	2.2	2	2	1.8	1.9	1.8
	微分效率 η_{es} (W/A)	0.3	0.7	0.7	0.9	0.8	0.9	0.6
	PD电流 I_{pd} (μA)	-	<2000					
	热敏电阻参数 R_t (k Ω/β (25°C))	10±5%/3450						
	TEC最大电流 I_{max} (A)	2.5						
TEC最大电压 V_{max} (V)	6.3							
光纤	光纤芯径 D_{core} (μm)	105						
	光纤包层直径 D_{clad} (μm)	125						
	光纤涂覆层直径 D_{buffer} (μm)	250						
	光纤长度 L (cm)	100±10 (可定制)						
	数值孔径 NA	0.22						
	连接器	FC/PC, SMA905						

其他参数

参数	工作温度 (°C)	工作相对湿度 (%)	存储温度 (°C)	存储相对湿度 (%)	引脚焊接温度 (max/°C)
最小	10	-	-20	-	-
最大	30	75	70	90	250(10Sec.)

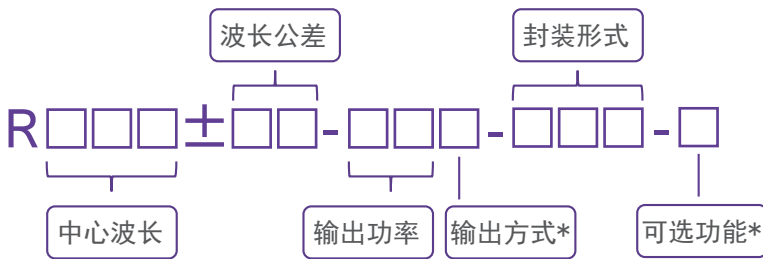
产品型号一览表

封装形式	波长 (nm)	功率 (mW)	型号
14SBTF	532	100	R532±0.5-100mWF-14SBTF-TG
	638	350	R638±0.5-350mWF-14SBTF-TG
	785	500	R785±0.5-500mWF-14SBTF-TG
	808	600	R808±0.5-600mWF-14SBTF-TG
	830	600	R830±0.5-600mWF-14SBTF-TG
	976	800	R976±0.5-800mWF-14SBTF-TG
	1064	800	R1064±0.5-800mWF-14SBTF-TG



785nm P-I-V曲线图

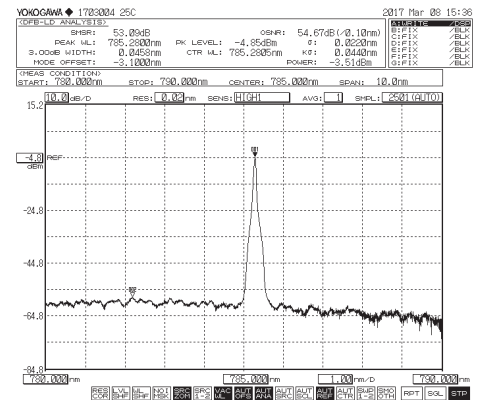
产品型号命名规则



*输出方式: F - 光纤耦合输出

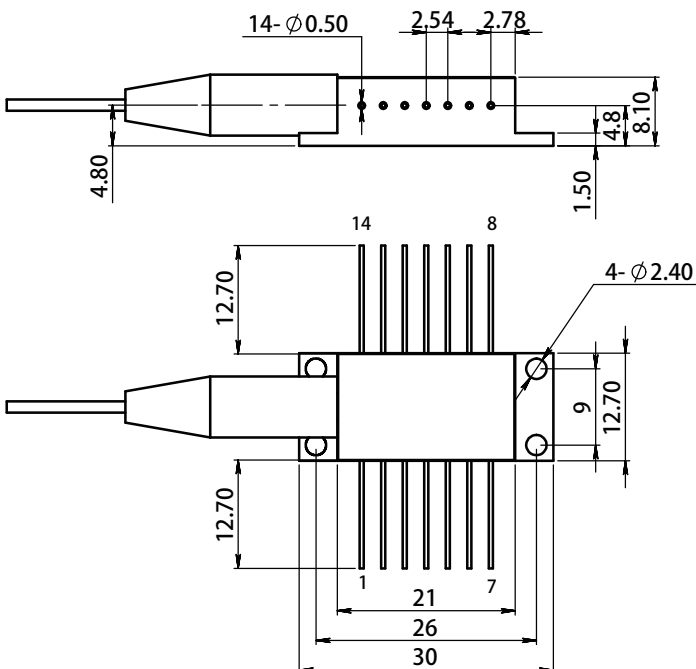
*可选功能: G - 窄线宽

T - 制冷器



785nm激光光谱图 (边模抑制比>40dB)

机械尺寸图 单位: mm



引脚	功能	引脚	功能
1	制冷器(+)	8	-
2	热敏电阻	9	-
3	PD(P)	10	激光器(+)
4	PD(N)	11	激光器(-)
5	热敏电阻	12	-
6	-	13	外壳
7	-	14	制冷器(-)

