

14SBTF空间 封装模组

应用

医疗应用
光谱分析
科研应用

技术参数 (25°C)

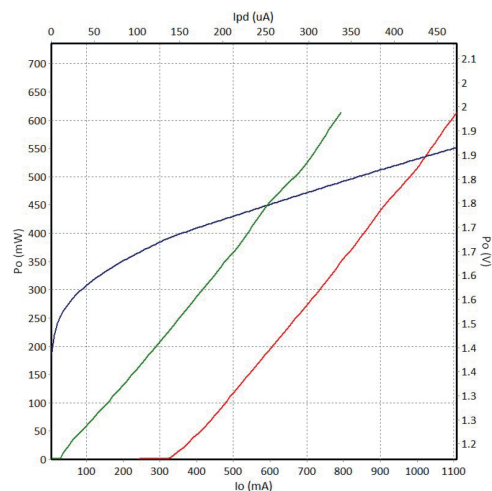
封装形式		14SBTF (空间)							
中心波长 (nm)		532	638	785		808	830	976	1064
光学	连续输出功率 Pop (mW)	100	350	350	500	600	600	800	800
	波长公差 (nm)	±0.5							
	光谱宽度 (FWHM) $\Delta\lambda$ (nm)	<0.05	<0.1	<0.1	<0.1	<0.3	<0.1	<0.3	<0.1
	波长随温度特性 $\Delta\lambda/\Delta T$ (nm/°C)	0.01							
	波长随电流特性 $\Delta\lambda/\Delta I_{op}$ (nm/A)	0.05							
电学	阈值电流 I_{th} (A)	0.6	0.18	0.4	0.4	0.3	0.4	0.2	0.2
	工作电流 I_{op} (A)	1	0.7	0.9	1.1	1	1.2	1.2	1.5
	工作电压 V_{op} (V)	2	2.2	2	2	2	1.8	1.9	1.8
	微分效率 η_{es} (W/A)	0.3	0.7	0.7	0.7	0.9	0.8	0.8	0.6
	PD电流 I_{pd} (μA)	-	<2000						
	热敏电阻参数 R_t ($k\Omega/\beta$ (25°C))	10±5%/3450							
	TEC最大电流 I_{max} (A)	2.5							
	TEC最大电压 V_{max} (V)	6.3							

其他参数

参数	工作温度 (°C)	工作相对湿度 (%)	存储温度 (°C)	存储相对湿度 (%)	引脚焊接温度 (max/°C)
最小	10	-	-20	-	-
最大	30	75	70	90	250(10Sec.)

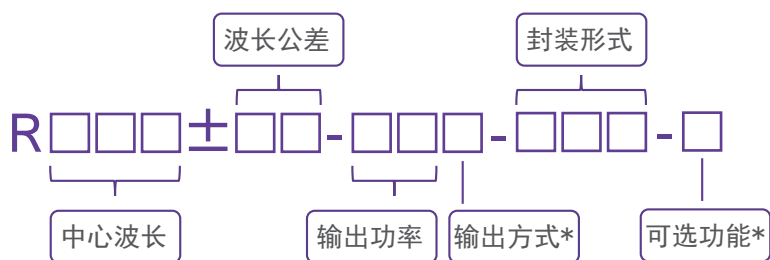
产品型号一览表

封装形式	波长 (nm)	功率 (mW)	型号
14SBTF	532	100	R532±0.5-100mWW-14SBTF-TG
	638	350	R638±0.5-350mWW-14SBTF-TG
	785	350	R785±0.5-350mWW-14SBTF-TG
		500	R785±0.5-500mWW-14SBTF-TG
	808	600	R808±0.5-600mWW-14SBTF-TG
	830	600	R830±0.5-600mWW-14SBTF-TG
	976	800	R976±0.5-800mWW-14SBTF-TG
1064	800	R1064±0.5-800mWW-14SBTF-TG	



785nm P-I-V 曲线图

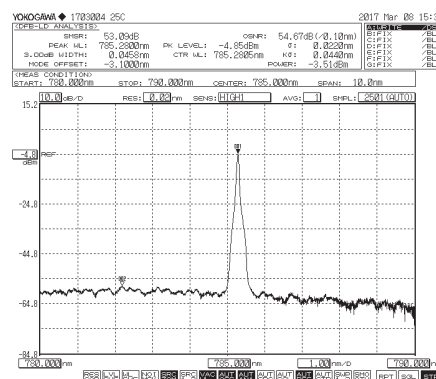
产品型号命名规则



*输出方式: W - 空间输出

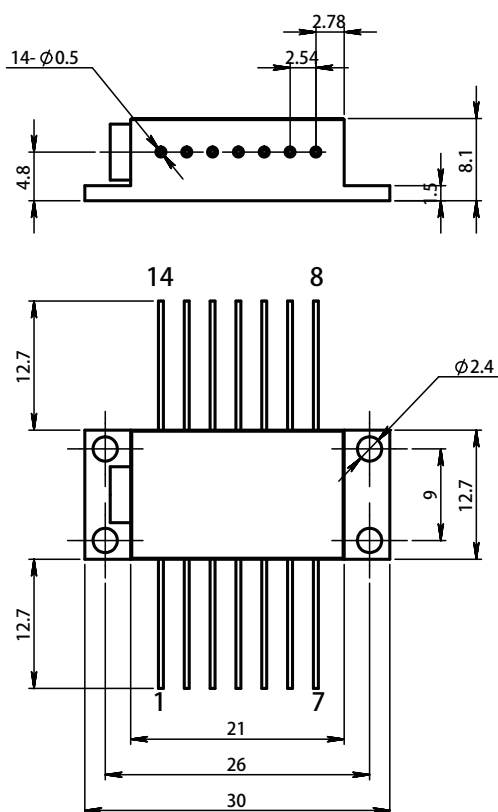
*可选功能: T - 制冷器

G - 窄线宽



785nm激光光谱图 (边模抑制比>40dB)

机械尺寸图 单位: mm



引脚	功能	引脚	功能
1	制冷器(+)	8	-
2	热敏电阻	9	-
3	PD(P)	10	激光器(+)
4	PD(N)	11	激光器(-)
5	热敏电阻	12	-
6	-	13	外壳
7	-	14	制冷器(-)

