

# MCA系列 1.5ns 微片激光器

MCA系列RealSubns®微片激光器是杏林睿光自主研发的半导体泵浦被动调Q固体激光器，单脉冲能量稳定，光束质量好，稳定可靠。半导体泵浦模块和激光晶体一体化设计，小巧紧凑的激光头方便安装和集成，系统支持内、外触发。本系列产品包含1064nm、532nm、355nm和266nm四种波长，激光头内部的全密封模块可供客户进行二次开发应用。

## 主要功能特点

- ◆ 脉宽可达1ns
- ◆ 脉冲能量可达200μJ
- ◆ 最高重复频率可达20kHz
- ◆ 光束模式为TEM<sub>00</sub>
- ◆ 全密封设计，高可靠性

## 应用

激光雷达	光参量振荡泵浦源	激光电离质谱
激光测距	激光诱导击穿光谱	激光诱导荧光
大气监测	激光诱导等离子体	激光超声检测
光学计量	3D扫描与成像	生物医学

## 技术参数

光学参数																											
波长 (nm)	1064								532								355						266				
重复频率 (kHz)	0.1	1	2.5	1*	2.5*	5	10	20	0.1	1	2.5	1*	2.5*	5	10	20	0.1*	0.2*	1*	5*	10*	20*	0.1*	1*	5*	10*	20*
平均功率 (mW)	18	120	300	200	450	250	350	600	50	30	75	100	250	100	150	300	4	6	30	50	70	140	1.5	12	15	15	30
输出能量 (μJ)	180	120	120	200	180	50	35	30	50	30	30	100	100	20	15	15	40	30	30	10	7	7	15	12	3	1.5	1.5
脉冲宽度 (ps)	2000		2500		1500		1800		2000		1200		1500		1000		1500		1000		1500		1000				
功率稳定性 (8h)	±3%																										
光束模式	TEM <sub>00</sub>																										
全角发散角 Typ.(mrad)	水平@1/e <sup>2</sup>	≤4	≤6	≤8	≤10	≤3	≤4	≤6	≤6	≤3	≤5	≤2	≤4	竖直@1/e <sup>2</sup>	≤4	≤6	≤8	≤10	≤3	≤4	≤6	≤6	≤3	≤5	≤2	≤4	
	偏振特性	>100:1																									
系统参数																											
电源输入	100-240 VAC, 50/60 Hz																										
调制输入	TTL0-5V, SMA接口																										
控制接口	RS232, USB																										
系统功耗 (W)	≤15	≤15	≤20	≤20	≤25	≤25	≤30	≤35	≤10	≤15	≤25	≤20	≤25	≤25	≤30	≤35	≤15	≤15	≤20	≤25	≤30	≤35	≤15	≤20	≤25	≤30	≤35
电源尺寸 (W×H×L,mm)	168×88×140/168×88×220*																										
激光头尺寸 (W×H×L,mm)	45×30×120																										
工作温度 (°C)	15-35																										
储存温度 (°C)	0-60																										

\*1. 激光头出光口为侧出，具体请参见机械尺寸图。

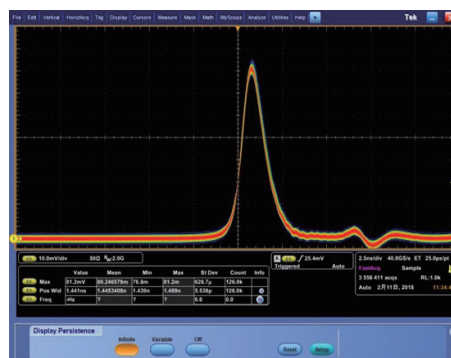
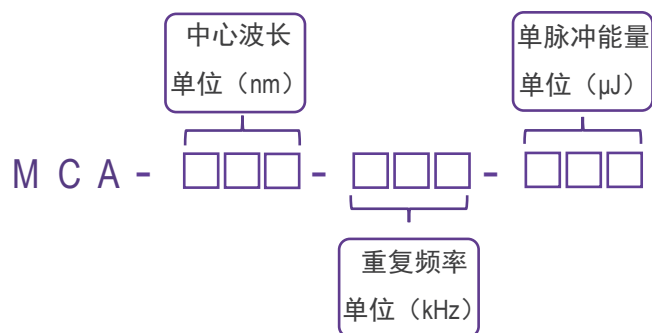
2. 可定制内置扩束功能，满足小发散角要求（可小于2mrad）。

3. 便于产品迭代升级，本册技术指标、图示最终解释权归北京杏林睿光科技有限公司所有。

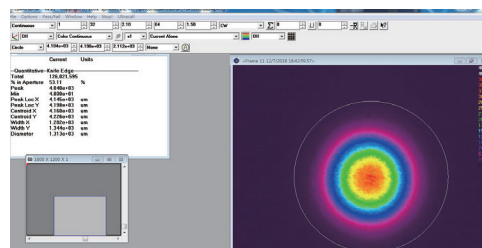
## 产品型号一览表

波长 (nm)	型号	重复频率 (kHz)	单脉冲能量 (μJ)
1064	MCA-1064-0.1-180	0.1	180
	MCA-1064-1-120	1	120
	MCA-1064-2.5-120	2.5	120
	MCA-1064-1-200	1	200
	MCA-1064-2.5-180	2.5	180
	MCA-1064-5-050	5	50
	MCA-1064-10-035	10	35
	MCA-1064-20-030	20	30
532	MCA-532-0.1-050	0.1	50
	MCA-532-1-030	1	30
	MCA-532-2.5-030	2.5	30
	MCA-532-1-100	1	100
	MCA-532-2.5-100	2.5	100
	MCA-532-5-020	5	20
	MCA-532-10-015	10	15
355	MCA-355-0.1-040	0.1	40
	MCA-355-0.2-030	0.2	30
	MCA-355-1-030	1	30
	MCA-355-5-010	5	10
	MCA-355-10-007	10	7
266	MCA-266-0.1-015	0.1	15
	MCA-266-1-012	1	12
	MCA-266-5-003	5	3
	MCA-266-10-1.5	10	1.5
	MCA-266-20-1.5	20	1.5

## 产品型号命名规则

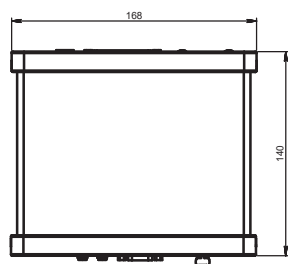
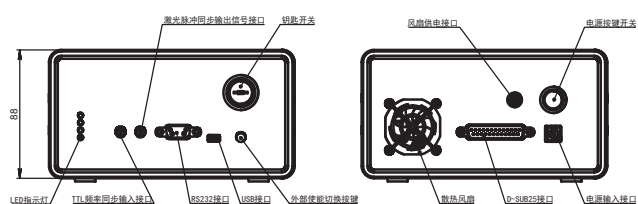


典型脉冲波形

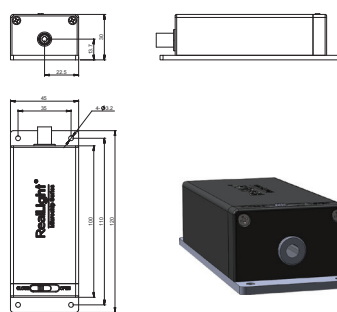


光斑形貌

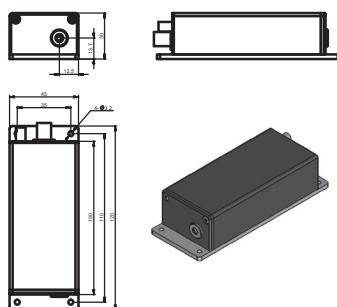
## 机械尺寸图 单位: mm



驱动电源尺寸图



激光头尺寸图 (中间出光)



激光头尺寸图 (侧出光)