

# MCH系列300ps 单纵模微片激光器



MCH系列RealSubns® 单纵模微片激光器在保证脉宽小于300ps的同时，还可达到较高的重复频率。产品是基于半导体泵浦的被动调Q固体激光器，能量稳定，光束质量好，单纵模运转。激光器采取全密封设计，体积小巧，便于用户安装集成。系统支持内、外触发，可供二次开发应用。

## 主要功能特点

- ◆ 脉宽可达300ps
- ◆ 脉冲能量可达10μJ
- ◆ 最高重复频率可达50kHz
- ◆ 光束模式为TEM<sub>00</sub>
- ◆ 偏振方向稳定性高

## 应用

种子源      雷达测距      激光微加工  
 超声成像      拉曼光谱      光刻  
 激光诱导荧光      时间飞行质谱仪

## 技术参数

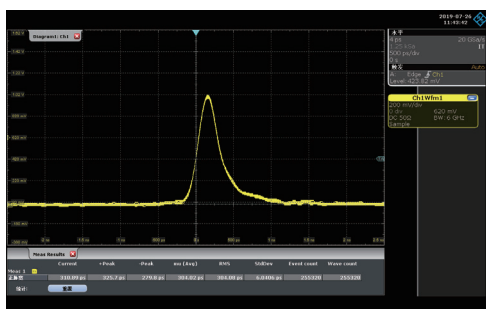
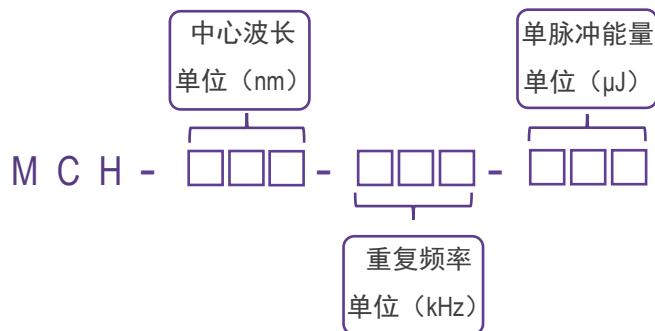
光学参数															
波长 (nm)	1064				532				355		266		213		
重复频率 (kHz)	5	10	20*	50*	5	10	20*	50*	5*	10*	5*	10*	5*	10*	
平均功率 (mW)	50	80	100	100	25	30	50	50	10	20	5	5	2	2	
输出能量 (μJ)	10	8	5	2	5	3	2.5	1	2	2	1	0.5	0.4	0.2	
脉冲宽度 (ps)	300				300				300		300		300		
功率稳定性 (8h)	±3%														
光束模式	TEM <sub>00</sub>														
全角发散角 Typ.(mrad)	水平@1/e <sup>2</sup>	≤10	≤20	≤6	≤12	≤4	≤5	≤3	≤3						
	竖直@1/e <sup>2</sup>	≤10	≤20	≤6	≤12	≤4	≤5	≤3	≤3						
偏振特性	>100:1														
系统参数															
电源输入	100-240 VAC, 50/60 Hz														
调制输入	TTL 0-5V, SMA接口														
控制接口	RS232, USB														
系统功耗 (W)	≤35	≤40	≤50	≤50	≤40	≤45	≤50	≤50	≤35	≤40	≤40	≤40	≤35	≤40	
电源尺寸 (W×H×L,mm)	168×88×140/168×88×220*														
激光头尺寸 (W×H×L,mm)	45×30×120														
工作温度 (°C)	15-35														
储存温度 (°C)	0-60														

\* 激光头出光口为侧出，具体请参见机械尺寸图

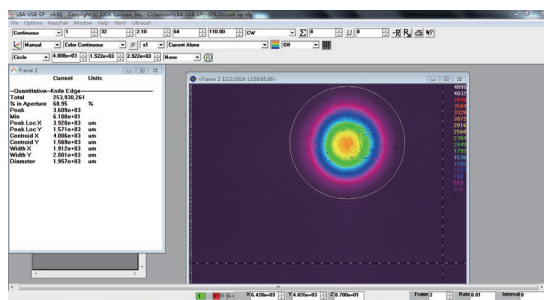
## 产品型号一览表

波长 (nm)	型号	重复频率 (kHz)	单脉冲能量 (μJ)
1064	MCH-1064-5-010	5	10
	MCH-1064-10-008	10	8
	MCH-1064-20-005	20	5
	MCH-1064-50-002	50	2
532	MCH-532-5-005	5	5
	MCH-532-10-003	10	3
	MCH-532-20-2.5	20	2.5
	MCH-532-50-001	50	1
355	MCH-355-5-002	5	2
	MCH-355-10-002	10	2
266	MCH-266-5-001	5	1
	MCH-266-10-0.5	10	0.5
213	MCH-213-5-0.4	5	0.4
	MCH-213-10-0.2	10	0.2

## 产品型号命名规则

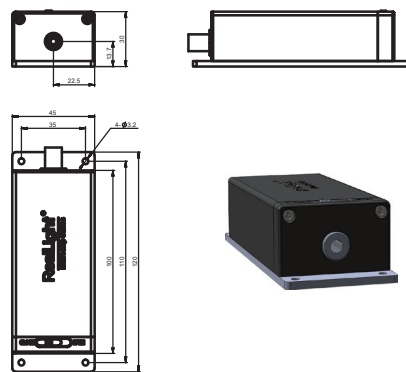
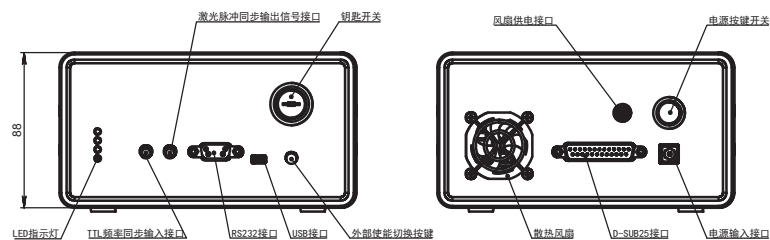


典型脉冲波形

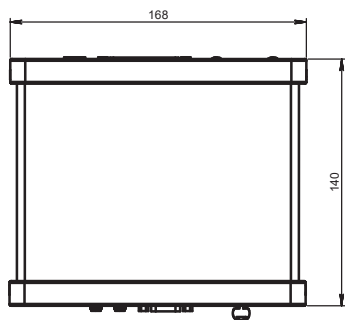


光斑形貌

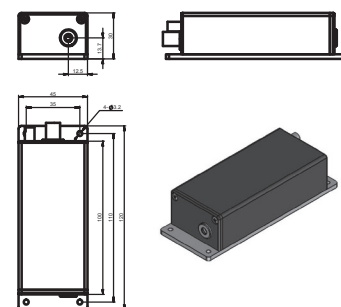
## 机械尺寸图 单位：mm



激光头尺寸图 (中间出光)



驱动电源尺寸图



激光头尺寸图 (侧出光)

