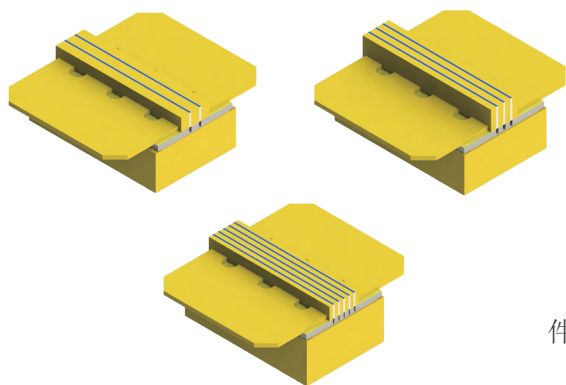


# GS16传导 冷却垂直阵列



GS16传导冷却垂直阵列是杏林睿光开发的在宽温范围应用的器件。该款器件具有峰值功率高、体积小及易于集成等特点。

## 主要功能特点

- ◆ 硬焊料封装
- ◆ 高峰值功率
- ◆ 高可靠性
- ◆ 可多波长集成

## 应用

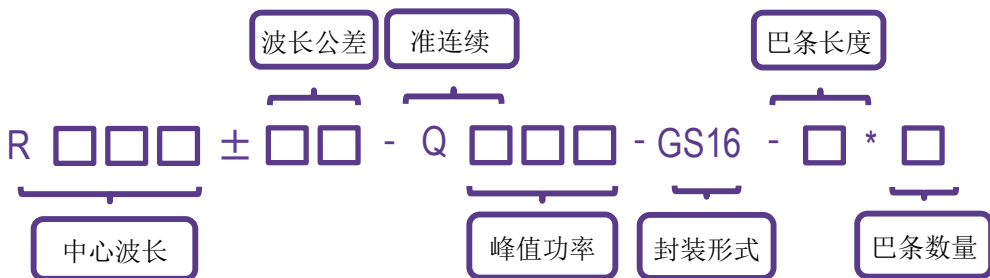
泵浦源  
科学研究

## 技术参数

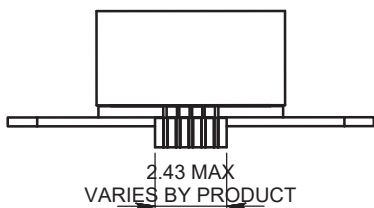
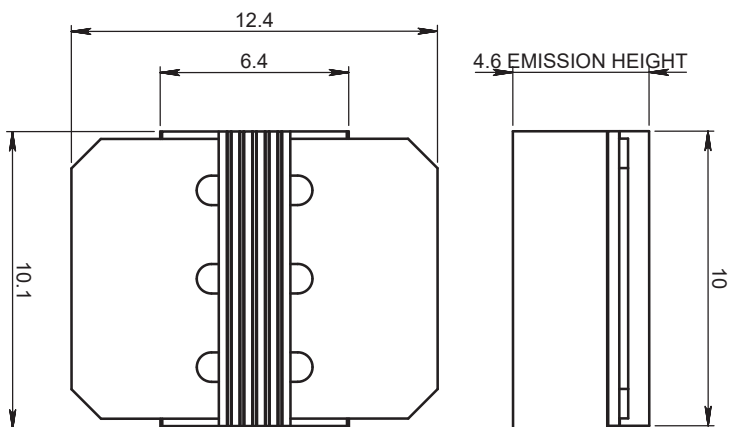
光学参数			
中心波长 $\lambda_c$ (nm)	940	790-812	
中心波长范围 $\delta\lambda_c$ (nm)	$\pm 5$	$\pm 3$	
每Bar输出功率 (W)	100	100	200
Bar数量	1-2	1-5	1-3
Bar长度 (mm)	10	10	
Bar间距 (mm)	0.8	0.43	0.55
光谱宽度 (FWHM) (nm)	$\leq 5$		
快轴发散角 (FWHM) ( $^\circ$ )	$\leq 40$		
慢轴发散角 (FWHM) ( $^\circ$ )	$\leq 10$		
波长温度漂移系数 (nm/ $^\circ\text{C}$ )	$\approx 0.35$		
电学参数			
电光转换效率 (%)	$\geq 50$		
阈值电流 $I_{th}$ (A)	$\leq 20$	$\leq 20$	$\leq 30$
工作电流 $I_{op}$ (A)	100	100	220
每Bar工作电压 $V_{op}$ (V)	$\leq 2.1$		
占空比	$\leq 1.5\% @ 200\text{W}$	$\leq 0.6\% @ 500\text{W}$	$\leq 0.6\% @ 600\text{W}$
脉冲宽度 ( $\mu\text{s}$ )	$\leq 3000$	$\leq 300$	
重复频率 (Hz)	1-5	1-20	
热学参数			
工作温度范围 ( $^\circ\text{C}$ )	-40~65		
储存温度范围 ( $^\circ\text{C}$ )	-45~85		

注：更多波长、bar数量、bar间距或其他参数，接受定制。

## 产品型号命名规则



## 机械尺寸图 单位：mm



GS16-808-5bar×100W\_pitch 0.43

