

08LTR 封装模组

08LTR空间封装模组是杏林睿光NL窄线宽激光器产品线的明星产品，该产品基于VBG锁波技术，配合TEC封装，可实现稳定的功率输出和高的边模抑制比，具有良好的温度波长漂移特性，多种波长可供选择，尺寸小巧，特别适用于手持设备。

主要功能特点

- ◆ 结构紧凑
- ◆ 输出稳定
- ◆ 可靠性高

应用

- 光谱分析
- 医疗应用
- 科研应用

技术参数 (25°C)

封装形式		08LTR (空间)					
中心波长 (nm)		638	785	808	830	976	1064
光学	连续输出功率 P_{op} (mW)	500	600	600	600	800	800
	波长公差 (nm)	±0.5					
	光谱宽度 (FWHM) $\Delta\lambda$ (nm)	<0.1	<0.1	<0.3	<0.1	<0.3	<0.1
	波长随温度特性 $\Delta\lambda/\Delta T$ (nm/°C)	0.01					
	波长随电流特性 $\Delta\lambda/\Delta I_{op}$ (nm/A)	0.05					
电学	阈值电流 I_{th} (A)	0.5	0.4	0.3	0.4	0.2	0.2
	工作电流 I_{op} (A)	1.1	1.1	1	1.2	1.2	1.5
	工作电压 V_{op} (V)	2.2	2	2	1.8	1.9	1.8
	微分效率 η_{es} (W/A)	0.8	0.9	0.9	0.8	0.8	0.6
	PD电流 I_{pd} (μ A)	<2000					
	热敏电阻参数 R_t (k Ω/β (25°C))	10±5%/3930					
	TEC最大电流 I_{max} (A)	2.5					
TEC最大电压 V_{max} (V)	6.3						

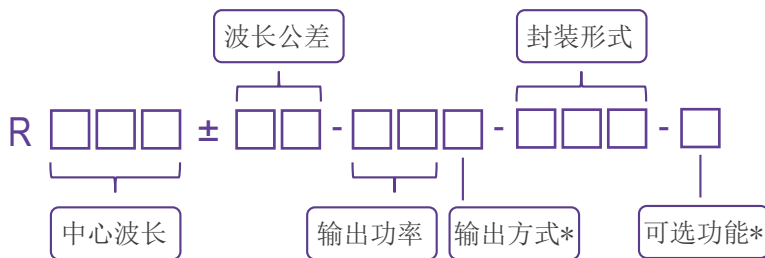
其他参数

参数	工作温度 (°C)	工作相对湿度 (%)	存储温度 (°C)	存储相对湿度 (%)	引脚焊接温度 (max/°C)
最小	10	-	-20	-	-
最大	30	75	70	90	250(10Sec.)

产品型号一览表

封装形式	波长 (nm)	功率 (mW)	型号
08LTR	638	500	R638±0.5-500mWW-08LTR-TG
	785	600	R785±0.5-600mWW-08LTR-TG
	808	600	R808±0.5-600mWW-08LTR-TG
	830	600	R830±0.5-600mWW-08LTR-TG
	976	800	R976±0.5-800mWW-08LTR-TG
	1064	800	R1064±0.5-800mWW-08LTR-TG

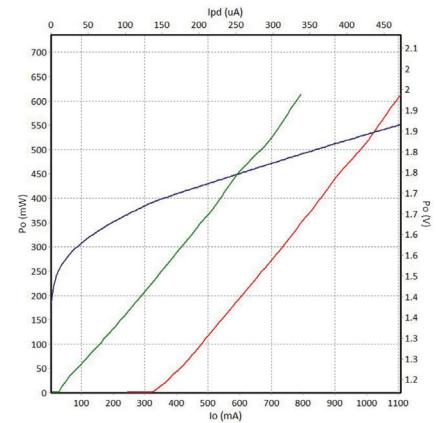
产品型号命名规则



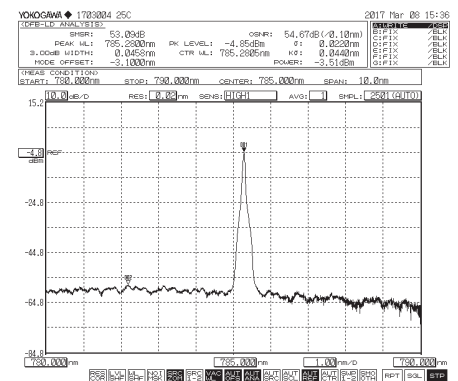
*输出方式: W - 空间输出

*可选功能: T - 制冷器

G - 窄线宽

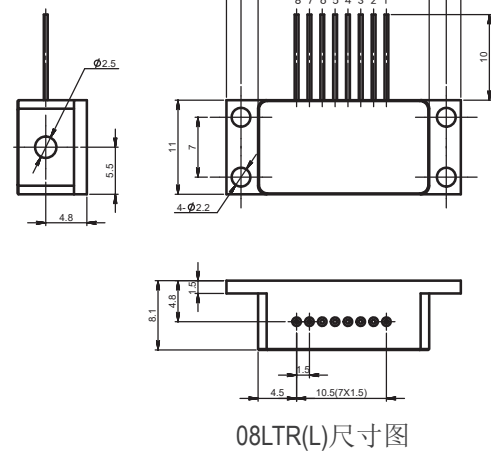
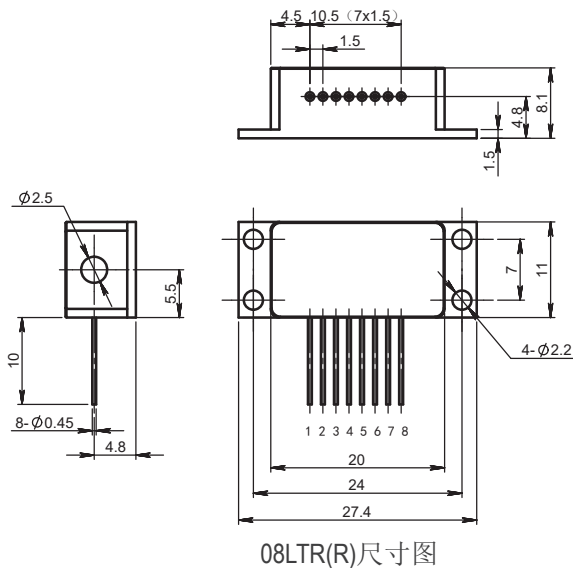


785nm P-I-V曲线图



785nm激光光谱图

机械尺寸图 单位: mm



引脚	功能
1	激光器(+)
2	激光器(-)
3	热敏电阻
4	热敏电阻
5	PD(-)
6	PD(+)
7	TEC (-)
8	TEC (+)

08LTR(R)管壳接线图

引脚	功能
1	TEC(-)
2	TEC(+)
3	PD(+)
4	PD(-)
5	热敏电阻
6	热敏电阻
7	激光器(+)
8	激光器(-)

08LTR(L)管壳接线图

