

# 14SBTF单模空间封装模组

14SBTF单模空间封装模组是我公司NL窄线宽激光器产品线的新星产品，该产品基于VBG锁波技术配合单模芯片，可在连续工作模式下获得稳定的锁模输出，实现良好的温度波长漂移特性，特别适用于显微拉曼行业。

## 主要功能特点

- ◆ 结构紧凑
- ◆ 输出稳定
- ◆ 可靠性高

## 应用

- 光谱分析
- 医疗应用
- 科研应用

## 技术参数 (25°C)

封装形式		14SBTF(空间)		
中心波长 (nm)		532*	785	1064
光学	连续输出功率 $P_{op}$ (mW)	100	100	300
	波长公差 (nm)	±0.5		
	光谱宽度 (FWHM) $\Delta\lambda$ (nm)	0.1		
	波长随温度特性 $\Delta\lambda/\Delta T$ (nm/°C)	≤0.01		
	波长随电流特性 $\Delta\lambda/\Delta I_{op}$ (nm/A)	0.05		
电学	阈值电流 $I_{th}$ (mA)	600	40	50
	工作电流 $I_{op}$ (mA)	1000	150	500
	工作电压 $V_{op}$ (V)	2		
	微分效率 $\eta_{es}$ (W/A)	-	0.9	0.7
	PD电流 $I_{pd}$ (μA)	-	<2000	
	热敏电阻参数 $R_t$ (kΩ/β (25°C))	10±5%/3450	3930	3450
	TEC最大电流 $I_{max}$ (A)	2.5		
	TEC最大电压 $V_{max}$ (V)	6.3		

\*532nm波长是固体激光器。

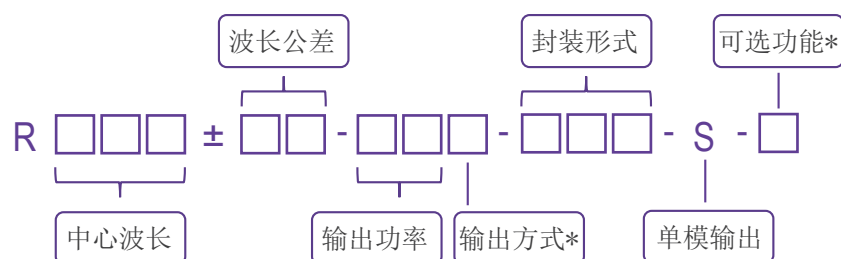
## 其他参数

参数	工作温度 (°C)	工作相对湿度 (%)	存储温度 (°C)	存储相对湿度 (%)	引脚焊接温度 (max/°C)
最小(532/1064nm)	25	-	-20	-	-
最大(532/1064nm)		75	70	90	250(10Sec.)
最小(785nm)	25	-	-20	-	-
最大(785nm)	30	75	70	90	250(10Sec.)

## 产品型号一览表

封装形式	波长 (nm)	功率 (mW)	型号
14SBTF	532	100	R532±0.5-100mWW-14SBTF-TG
	785	100	R785±0.5-100mWW-14SBTF-S-TG
	1064	300	R1064±0.5-300mWW-14SBTF-S-TG

## 产品型号命名规则

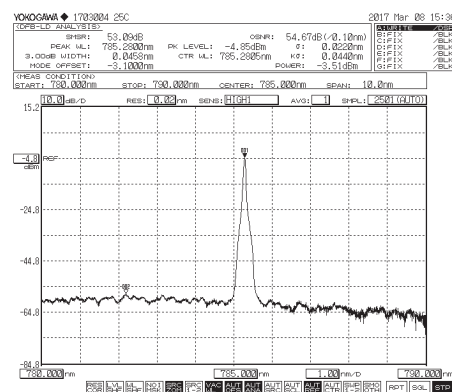
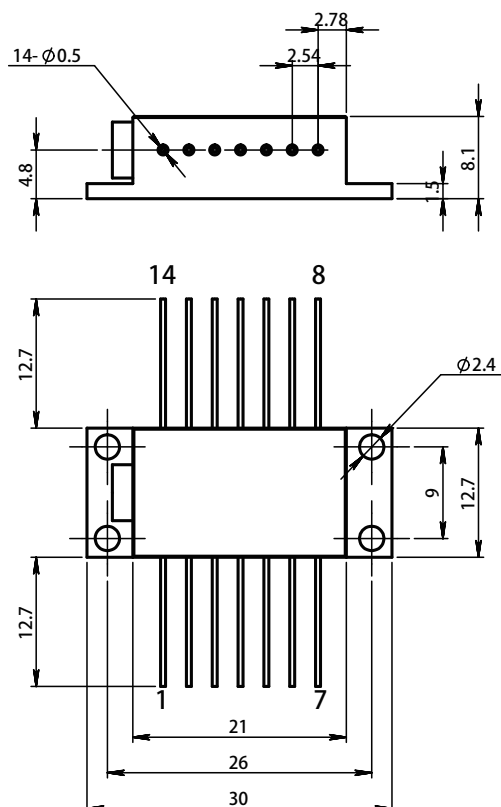


\*输出方式：W - 空间输出

\*可选功能：G - 窄线宽

T - 制冷器

## 机械尺寸图 单位：mm



785nm激光光谱图 (边模抑制比>40dB)

引脚	功能	引脚	功能
1	制冷器(+)	8	-
2	热敏电阻	9	-
3	PD(P)	10	激光器(+)
4	PD(N)	11	激光器(-)
5	热敏电阻	12	-
6	-	13	外壳
7	-	14	制冷器(-)

