

PA-1系列多边形传导冷却 半导体激光器阵列

PA-1系列多边形传导冷却半导体激光器阵列是杏林睿光开发的在高温（60℃）下使用的高峰值功率产品。PA-1由6组叠阵六边形排布组成，单组1-4个巴条，单巴条功率100W/200W。其它波长、封装形式可接受定制。

主要功能特点

- ◆ 硬焊料封装
- ◆ 高温应用
- ◆ 高峰值功率
- ◆ 高可靠性

应用

- 激光泵浦
- 激光照明
- 激光加工
- 科学研究

技术参数

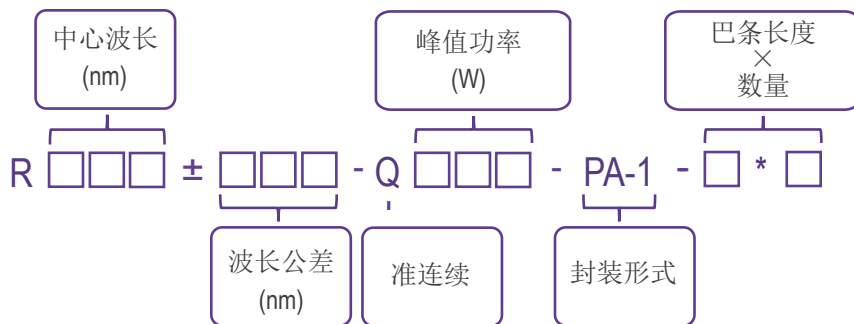
光学参数		
中心波长 λ_c (nm)	790-812	
中心波长范围 $\delta\lambda_c$ (nm)	± 3	
每Bar输出功率 (W)	100	200
每组Bar数量	1-4	1-3
Bar间距 (mm)	0.43	0.55
光谱宽度 (FWHM) (nm)	<6	
快轴发散角 (FWHM) θ_{\perp} (°)	≤ 40	
慢轴发散角 (FWHM) θ_{\parallel} (°)	≤ 10	
波长温度漂移系数 (nm/°C)	~0.3	
电学参数		
电光转换效率 (%)	≥ 50	
阈值电流 I_{th} (A)	≤ 20	≤ 30
工作电流 I_{op} (A)	100	220
每Bar工作电压 V_{op} (V)	≤ 2.1	
占空比 (%)	$\leq 0.8\% @ 2400W$	$\leq 0.6\% @ 3600W$
脉冲宽度 (μs)	≤ 300	
重复频率 (Hz)	≤ 25	≤ 20
热学参数		
工作温度范围 (°C)	-40~65	
储存温度范围 (°C)	-45~85	

注：1. 940nm ~ 960nm之间波长可定制。

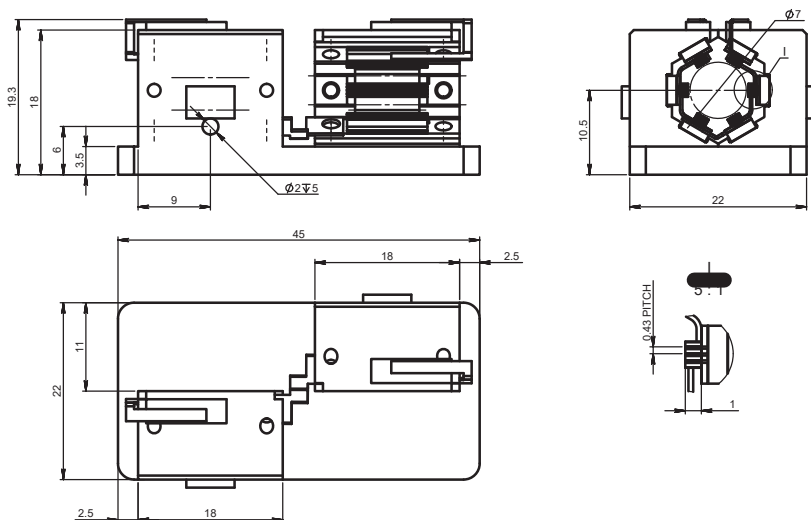
2. 每组bar数量、bar间距接受定制。

3. 安装和接线方式根据客户需求定制。

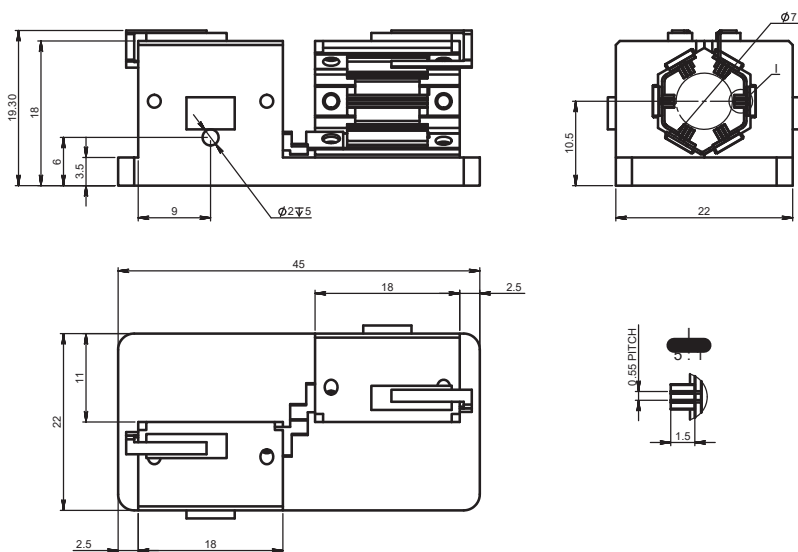
产品型号命名规则



机械尺寸图 单位：mm



PA-1_0.43_100W



PA-1_0.55_200W

