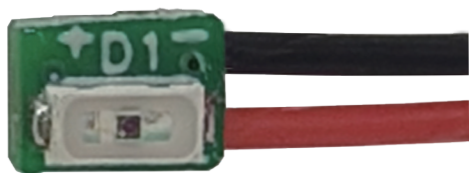


PIN探测器



PIN探测器是一款高性能光电探测器，采用InGaAs材质，专为宽波长响应和高灵敏度应用设计。它能够在990nm到1650nm波长范围内进行有效探测，具有出色的响应度和低暗电流特性，非常适用于光学测量设备和激光雷达系统。

主要功能特点

- ◆ 高灵敏度
- ◆ 低暗电流
- ◆ 宽波长响应
- ◆ 高带宽
- ◆ 宽工作温度范围

应用

光学测量设备
激光雷达系统

技术参数 (25°C)

参数	符号	最小值	典型值	最大值	单位	测试条件
响应波长	λ	990		1650	nm	
响应度	R	0.85	0.9		A/W	$\lambda=1310\text{nm}$
			0.95			$\lambda=1550\text{nm}$
			0.2			$\lambda=850\text{nm}$
暗电流	I_b		1	5	nA	$V_R=-5V$
电容	C		4.2	6	pF	$V_R=-5V, f=1\text{MHz}$
带宽	BW		1.8		GHz	3dB down, $R_L=50\Omega$

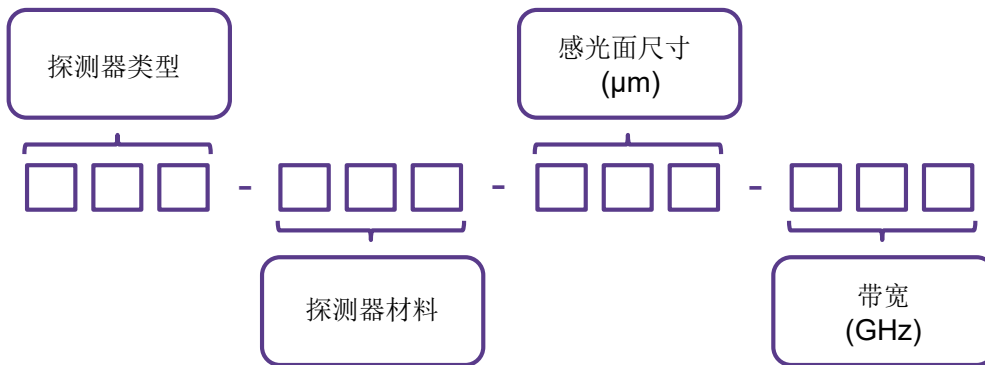
器件极限参数

参数	符号	值	单位
反向电压	V_{RMAX}	20	V
正向电流	I	10	mA
工作温度	T_{opr}	-40~85	°C
存储温度	T_{stg}	-40~125	°C

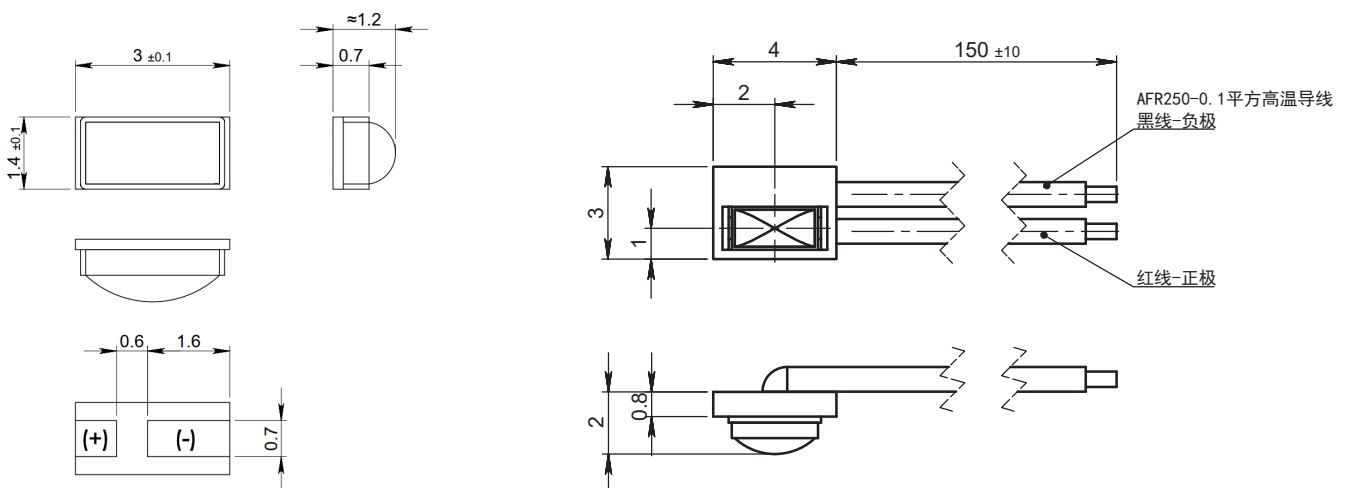
产品型号一览表

型号	感光面尺寸 (μm)	带宽 (GHz)	备注
PIN-InGaAs-300-1.8	300	1.8	-
PIN-InGaAs-300-1.8_PCB3*4*0.8			带PCB

产品型号命名规则



机械尺寸图 单位: mm



PIN-InGaAs-300-1.8尺寸图

PIN-InGaAs-300-1.8_PCB3*4*0.8尺寸图