



RL-HS激光散热器

经过标准化设计的RL-HS激光散热器可以配套杏林睿光多个系列的激光器产品，采用标准公制螺钉安装，可长期稳定可靠工作，以满足您的应用需求。

主要功能特点

- ◆ 可兼容多个系列激光器
- ◆ 被动散热/主动散热可选
- ◆ 风扇与热沉主体隔振

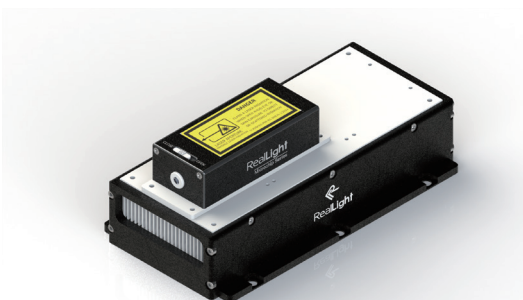
产品型号一览表

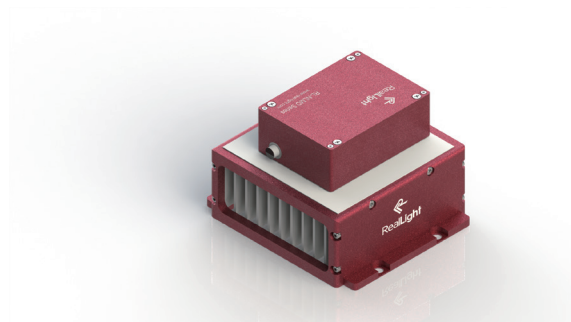
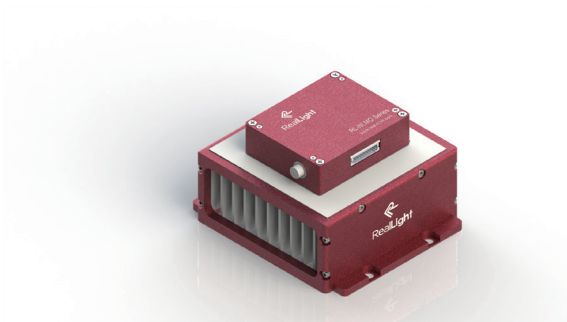
型号	参数	散热方式
RL-HS-01	热功率 < 10W@环境温度25°C	被动
RL-HS-02	热功率 < 30W@环境温度25°C	主动
RL-HS-03	热功率 < 5W@环境温度25°C	被动

使用注意事项

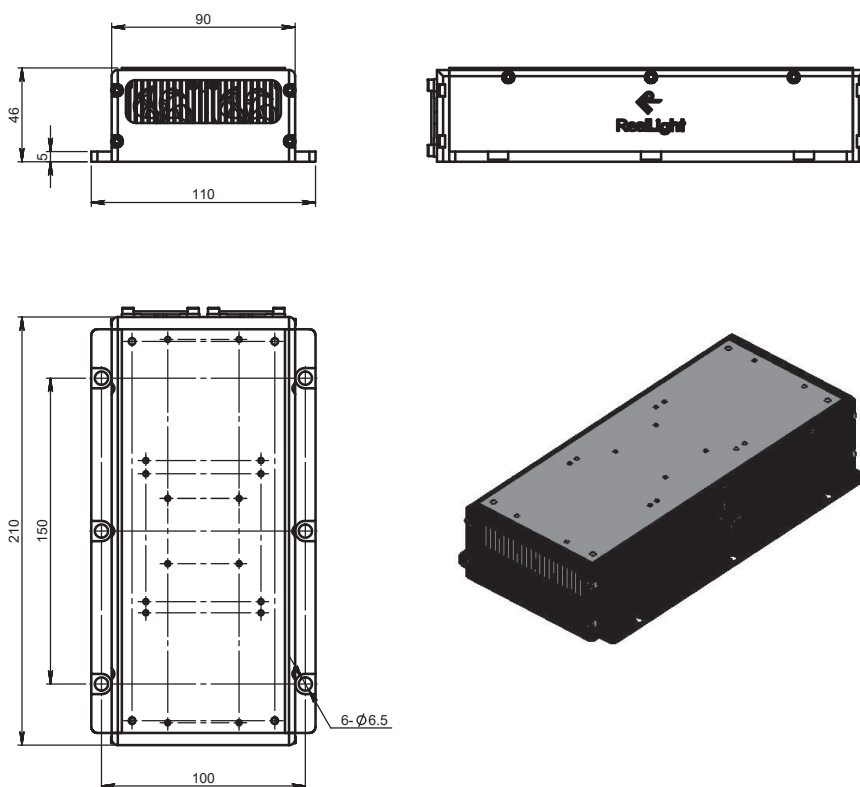
1. 请将激光器和散热器用螺钉旋紧，并选用良好导热材料填充间隙。
2. 注意系统风扇出口位置需留有足够风道，确保热空气可以顺利导出。
3. 激光器的热管理除考虑自身功耗外，还与激光器的使用方式和散热环境有关。
4. 特殊应用场合的激光器散热分析，我司可提供技术支持。

安装示意图

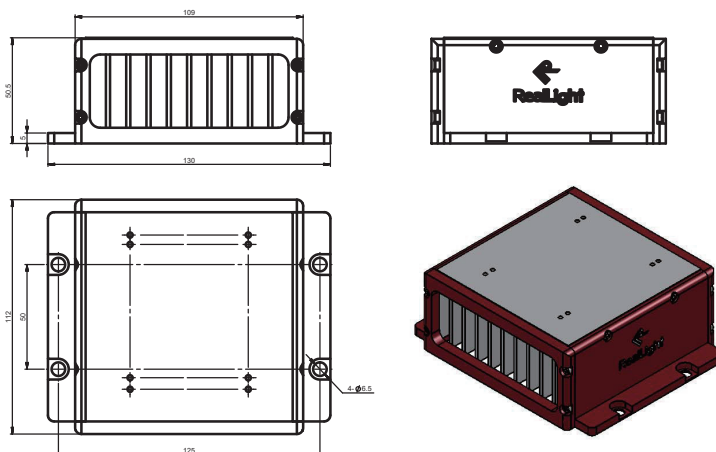




机械尺寸图 单位: mm



RL-HS-01 & RL-HS-02散热器尺寸图



RL-HS-03散热器尺寸图