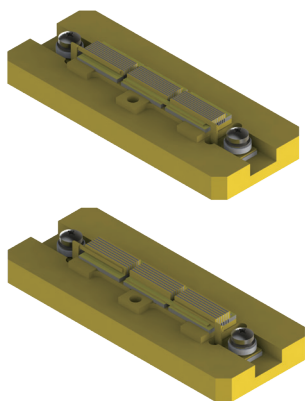


AA-3系列 传导冷却阵列



AA-3系列传导冷却阵列是杏林睿光开发的在宽温范围应用的器件。该款器件具有峰值功率高以及宽温应用等特点。

主要功能特点

- ◆ 硬焊料封装
- ◆ 高温应用
- ◆ 高峰值功率
- ◆ 高可靠性
- ◆ 可双波长集成

应用

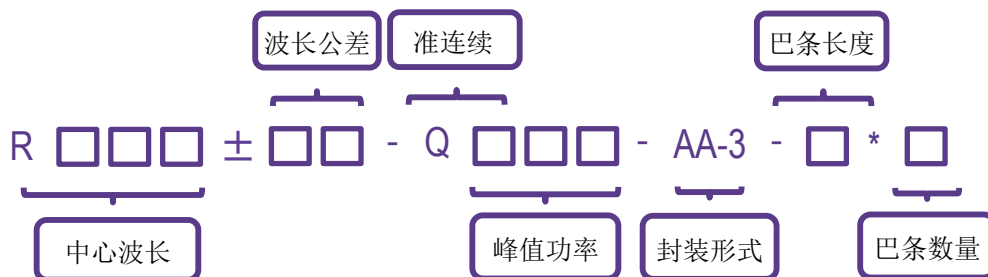
泵浦源
科学研究

技术参数

光学参数		
中心波长 λ_c (nm)	790-812	
中心波长范围 $\delta\lambda_c$ (nm)	± 3	
每Bar输出功率 (W)	100	200
每组Bar数量	8	6
Bar间距 (mm)	0.43	0.55
发光面积 (mm \times mm)	3 \times 32	2.75 \times 32
组间距 (mm)	1	
组数量	3	
单波长光谱宽度 (FWHM) (nm)	≤ 6	
快轴发散角 (FWHM) θ_{\perp} (°)	≤ 40	
慢轴发散角 (FWHM) θ_{\parallel} (°)	≤ 10	
波长温度漂移系数 (nm/°C)	~ 0.3	
电学参数		
电光转换效率 (%)	≥ 50	
阈值电流 I_{th} (A)	≤ 20	≤ 30
工作电流 I_{op} (A)	100	220
每Bar工作电压 V_{op} (V)	≤ 2.1	
占空比 (%)	$\leq 0.8\% @ 2400W$	$\leq 0.6\% @ 3600W$
脉冲宽度 (μs)	≤ 300	
重复频率 (Hz)	1-25	1-20
热学参数		
工作温度范围 (°C)	-40~65	
储存温度范围 (°C)	-45~85	

1. 940nm~960nm之间波长可定制。
2. 每组bar数量、bar间距、组间距接受定制。
3. 安装和接线方式根据客户需求定制。

产品型号命名规则



机械尺寸图 单位: mm

