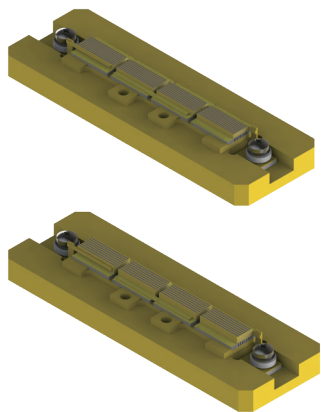


# AA-4系列 传导冷却阵列



AA-4系列传导冷却阵列是杏林睿光开发的在宽温范围应用的器件。该款器件具有峰值功率高以及宽温应用等特点。

## 主要功能特点

- ◆ 硬焊料封装
- ◆ 高温应用
- ◆ 高峰值功率
- ◆ 高可靠性
- ◆ 可双波长集成

## 应用

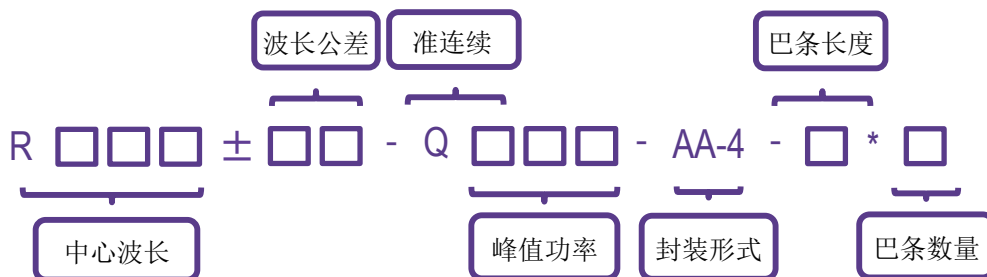
泵浦源  
科学研究

## 技术参数

光学参数		
中心波长 $\lambda_c$ (nm)	790-812	
中心波长范围 $\delta\lambda_c$ (nm)	$\pm 3$	
每Bar输出功率 (W)	100	200
每组Bar数量	9	7
Bar间距 (mm)	0.43	0.55
发光面积 (mm $\times$ mm)	3.5 $\times$ 43	3.3 $\times$ 43
组间距 (mm)	1	
组数量	4	
单波长光谱宽度 (FWHM) (nm)	$\leq 6$	
快轴发散角 (FWHM) $\theta_{\perp}$ (°)	$\leq 40$	
慢轴发散角 (FWHM) $\theta_{\parallel}$ (°)	$\leq 10$	
波长温度漂移系数 (nm/°C)	$\sim 0.3$	
电学参数		
电光转换效率 (%)	$\geq 50$	
阈值电流 $I_{th}$ (A)	$\leq 20$	$\leq 30$
工作电流 $I_{op}$ (A)	100	220
每Bar工作电压 $V_{op}$ (V)	$\leq 2.1$	
占空比 (%)	$\leq 0.8\% @ 3600W$	$\leq 0.6\% @ 5600W$
脉冲宽度 ( $\mu s$ )	$\leq 300$	
重复频率 (Hz)	1-25	1-20
热学参数		
工作温度范围 (°C)	-40~65	
储存温度范围 (°C)	-45~85	

1. 940nm~960nm之间波长可定制。
2. 每组bar数量、bar间距、组间距接受定制。
3. 安装和接线方式根据客户需求定制。

## 产品型号命名规则



## 机械尺寸图 单位: mm

