



2mJ 1535nm 钼玻璃激光器

1535nm钼玻璃激光器工作波长是人眼安全波段，在激光测距、雷达等领域具有极大优势。本系列激光器脉冲纯净无尾，单脉冲能量稳定，光束质量好。半导体泵浦模块和激光晶体一体化设计，小巧紧凑的封装方便安装和集成，本系列产品输出能量可达2mJ。

主要功能特点

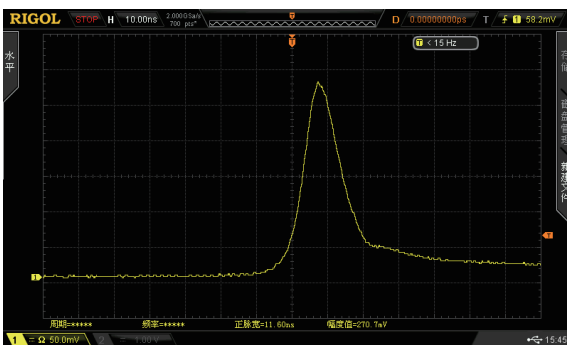
- ◆ 基于Er:glass被动调Q技术
- ◆ 人眼安全
- ◆ 极轻的重量
- ◆ 封装尺寸小
- ◆ 工作温度范围宽

应用

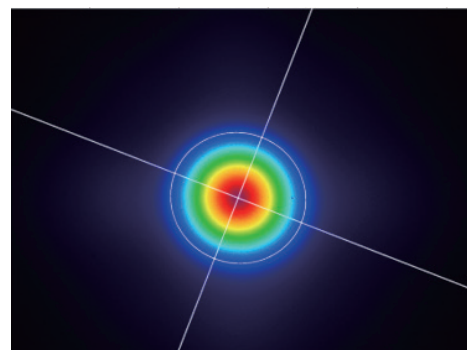
测距机
气象雷达
引信

技术参数

波长 (nm)	1535
单脉冲能量(mJ)	≥2
脉冲宽度Typ.(ns)	12
重复频率(Hz)	5
工作电流Typ.(A)	70
电压(V)	4
泵浦脉宽Typ.(ms)	2.5
全角发散角Typ.(mrad)	5
光斑直径(mm)	0.6
能量稳定性(RMS)	3%
光束模式	TEM ₀₀
重量(g)	95
尺寸(L×W×H,mm)	48x23x10
工作温度(°C)	-40~65
储存温度(°C)	-55~80
PD信号	内置光电二极管



典型脉冲波形

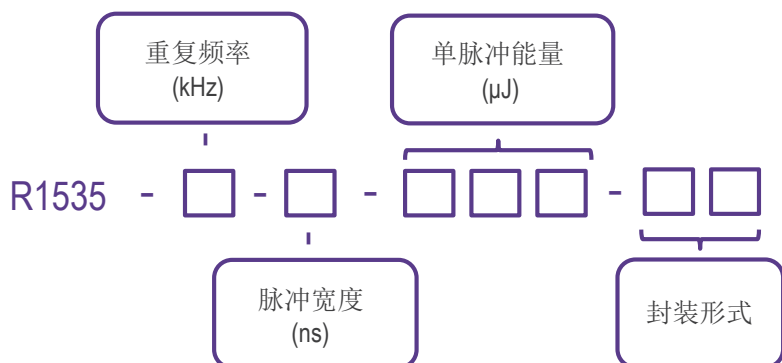


光斑形貌

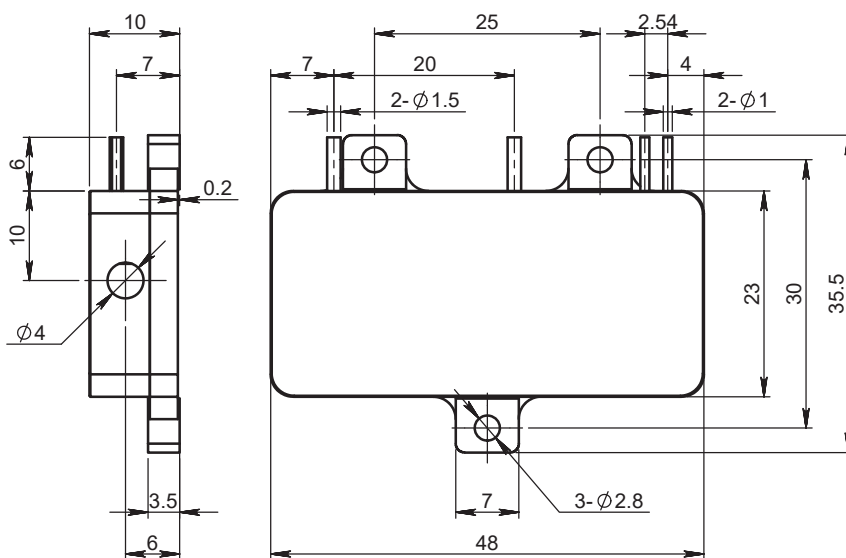
产品型号一览表

波长(nm)	型号	重复频率(Hz)	脉冲宽度(ns)	单脉冲能量(μ J)	尺寸(mm)
1535	R1535-0.005-12-2000-F11B	5	12	2000	48x23x9.5

产品型号命名规则



机械尺寸图 单位：mm



F11B尺寸图

