

MCC系列750ps 微片激光器



MCC系列RealSubns®微片激光器产品具有非常理想的窄脉冲宽度，同时还可实现较高的单脉冲能量，产品是基于半导体泵浦的被动调Q固体激光器，激光脉冲纯净无尾，单脉冲能量稳定，光束质量好。半导体泵浦模块和激光晶体一体化设计，小巧紧凑的激光头方便安装和集成，系统支持内、外触发。本系列产品包含1064nm、532nm、355nm、266nm、213nm五种波长，激光头内部的全密封模块可供客户进行二次开发应用。优越的产品性能指标使得它的应用范围也非常广泛。

主要功能特点

- ◆ 脉冲能量可达100μJ
- ◆ 偏振方向稳定性高
- ◆ 最高重复频率可达10kHz
- ◆ 光束模式为TEM₀₀
- ◆ 波长种类丰富

应用

种子源	激光超声检测	光参量振荡泵浦源
微加工	激光电离质谱	激光诱导击穿光谱
雷达测距	激光诱导荧光	激光超声影像
激光剥蚀	非线性光学测量	

技术参数

光学参数													
波长 (nm)	1064			532			355			266			213
重复频率 (kHz)	1	5	10	1	5	10	1*	5*	10*	1*	5*	10*	1*
平均功率 (mW)	100	300	300	50	150	150	20	50	50	10	40	40	4
输出能量 (μJ)	100	60	30	50	30	15	20	10	5	10	8	4	4
脉冲宽度 (ps)	750			750			650			650			650
功率稳定性 (8h)	±3%												
光束模式	TEM ₀₀												
全角发散角 Typ.(mrad)	水平@1/e ²	8	12	7	10	5	8	5	8	5	8	5	5
	竖直@1/e ²	8	12	7	10	5	8	5	8	5	8	5	5
偏振特性	>100:1												
系统参数													
电源输入	100-240 VAC, 50/60 Hz												
控制接口	RS232, USB												
系统功耗 (W)	≤25	≤20	≤30	≤25	≤30	≤35	≤25	≤25	≤30	≤25	≤30	≤30	≤25
电源尺寸 (W×H×L,mm)	168×88×140												
激光头尺寸 (W×H×L,mm)	45×33×120												
工作温度 (°C)	15~35												
储存温度 (°C)	0~60												

1. *侧出光结构(非标注产品为中心出光结构)

频率<20kHz触发方式为上升沿触发，频率>20kHz触发方式为门控触发，TTL 5V，SMA接口。

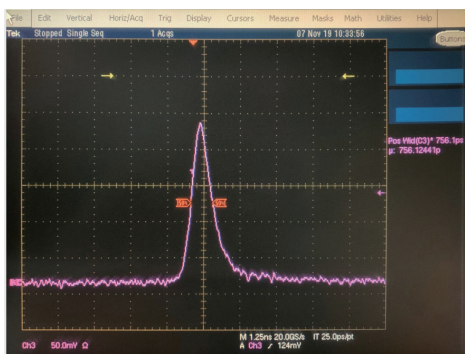
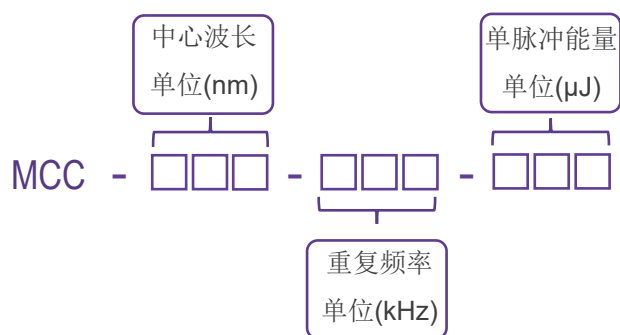
具体请参见机械尺寸图。

2. 可定制内置扩束功能，满足小发散角要求。

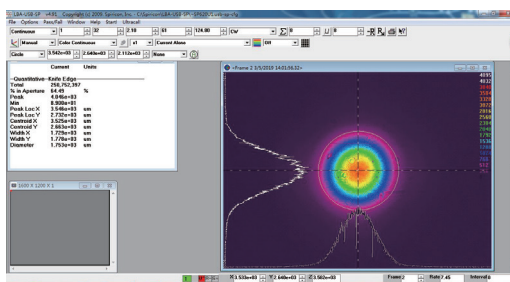
产品型号一览表

波长 (nm)	型号	重复频率 (kHz)	单脉冲能量 (μJ)
1064	MCC-1064-1-100	1	100
	MCC-1064-5-060	5	60
	MCC-1064-10-030	10	30
532	MCC-532-1-050	1	50
	MCC-532-5-030	5	30
	MCC-532-10-015	10	15
355	MCC-355-1-020	1	20
	MCC-355-5-010	5	10
	MCC-355-10-005	10	5
266	MCC-266-1-010	1	10
	MCC-266-5-008	5	8
	MCC-266-10-004	10	4
213	MCC-213-1-004	1	4

产品型号命名规则

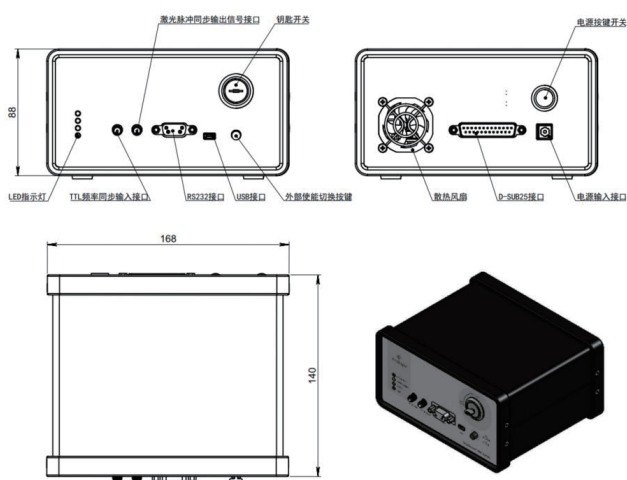


典型脉冲波形

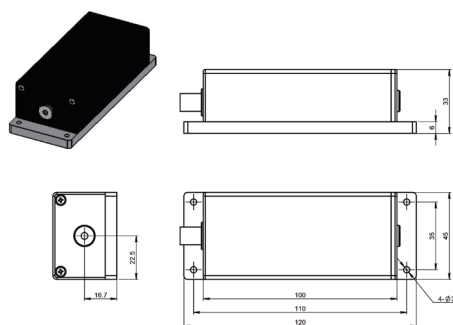


光斑形貌

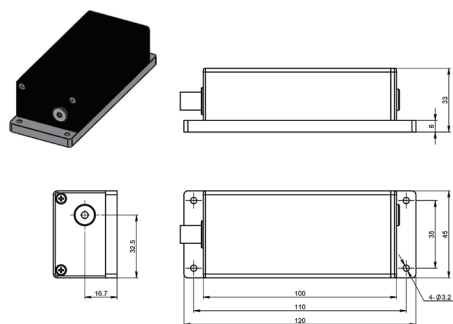
机械尺寸图 单位：mm



驱动电源尺寸图



激光头尺寸图(中间出光)



激光头尺寸图(侧出光)

