

2mJ 1535nm 钕玻璃激光器

1535nm钕玻璃激光器工作波长是人眼安全波段，在激光测距、雷达等领域具有极大优势。本系列激光器脉冲纯净无尾，单脉冲能量稳定，光束质量好。半导体泵浦模块和激光晶体一体化设计，小巧紧凑的封装方便安装和集成，本系列产品输出能量可达2mJ。

主要功能特点

- ◆ 基于Er:glass被动调Q技术
- ◆ 人眼安全
- ◆ 极轻的重量
- ◆ 封装尺寸小
- ◆ 工作温度范围宽

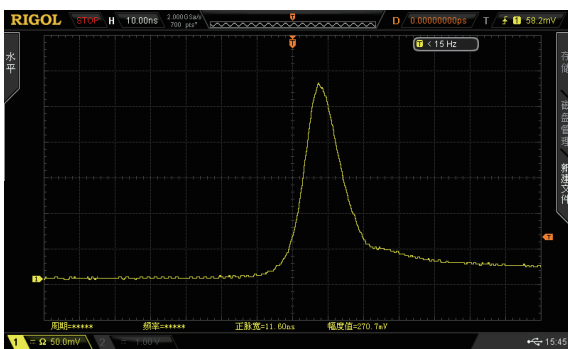
应用

测距机
气象雷达
引信

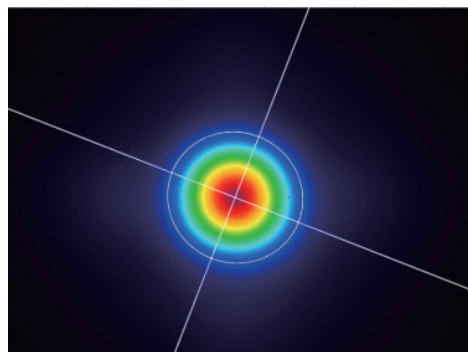
技术参数

波长 (nm)	1535
单脉冲能量(mJ)	≥2
脉冲宽度 Typ.(ns)	11
重复频率(Hz)	5
工作电流 Typ.(A)	70
电压(V)	4
泵浦脉宽 Typ.(ms)	2.5
全角发散角 Typ.(mrad)	4.5
光斑直径(mm)	0.6
能量稳定性(RMS)	3%
光束模式	TEM ₀₀
重量(g)	100
尺寸(L×W×H,mm)	48x25x12
工作温度(°C)	-40~65
储存温度(°C)	-55~80
PD信号	内置光电二极管

注：以上表格内所有数据均为室温25°C环境下测试所得的典型值，最终数据以出厂测试报告为准。



典型脉冲波形

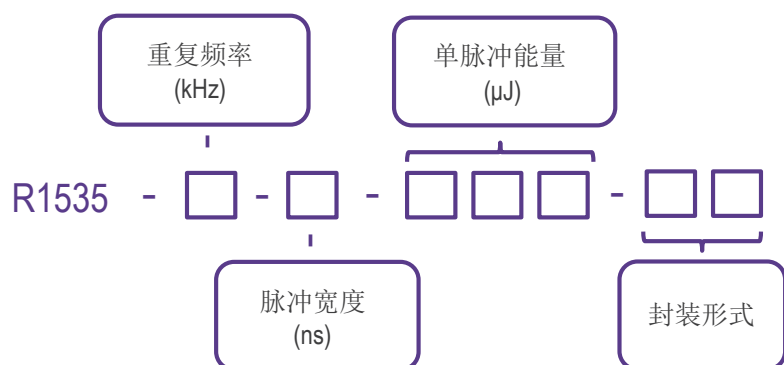


光斑形貌

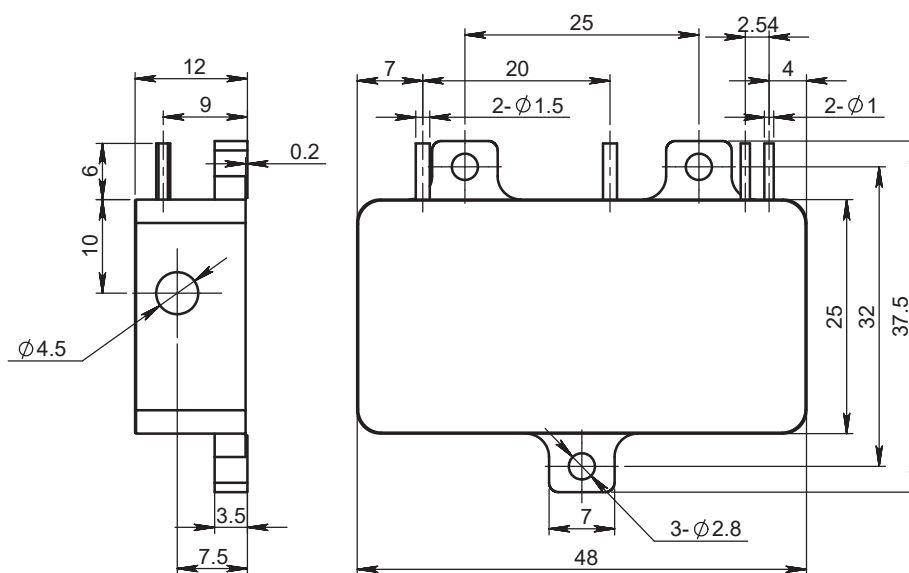
产品型号一览表

波长 (nm)	型号	重复频率 (Hz)	脉冲宽度 (ns)	单脉冲能量 (μJ)	尺寸 (mm)
1535	R1535-0.005-11-2000-F11B	5	11	2000	48x25x12

产品型号命名规则



机械尺寸图 单位: mm



F11B尺寸图

