

MCD系列350ps 微片激光器



MCD系列RealSubns®微片激光器是基于半导体泵浦的被动调Q固体激光器，激光脉冲纯净无尾，单脉冲能量稳定，光束质量好。半导体泵浦模块和激光晶体一体化设计，小巧紧凑的激光头方便安装和集成，系统支持内、外触发。本系列产品包含1064nm、532nm、355nm和266nm四种波长，激光头内部的全密封模块可供客户进行二次开发应用。本系列产品可提供种子源OEM电路方案。

主要功能特点

- ◆ 脉宽可达300ps
- ◆ 脉冲能量可达100μJ
- ◆ 偏振方向稳定性高
- ◆ 最高重复频率可达0.1kHz
- ◆ 光束模式为TEM₀₀

应用

- 种子源
- 激光诱导荧光
- 激光微加工
- 激光电离质谱
- 非线性光学测量
- 激光诱导击穿光谱

技术参数

光学参数					
波长 (nm)		1064	532	355	266
重复频率 (kHz)		0.1	0.1	0.1	0.1
平均功率 (mW)		10	3	1.5	0.5
输出能量 (μJ)		100	30	15	5
脉冲宽度 (ps)		350	300	300	300
功率稳定性 (8h)		±3%			
光束模式		TEM ₀₀			
全角发散角 Typ.(mrad)	水平@1/e ²	12	10	8	8
	竖直@1/e ²	12	10	8	8
偏振特性		>100:1			
系统参数					
电源输入		100-240 VAC, 50/60 Hz			
控制接口		RS232, USB			
系统功耗 (W)		≤25			
电源尺寸 (W×H×L,mm)		168×88×140			
激光头尺寸 (W×H×L,mm)		45×33×120			
工作温度 (°C)		15~35			
储存温度 (°C)		0~60			

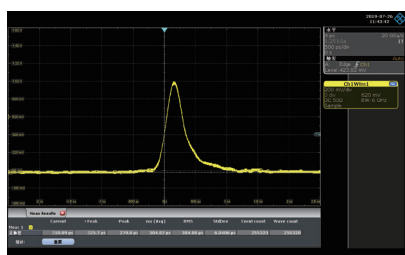
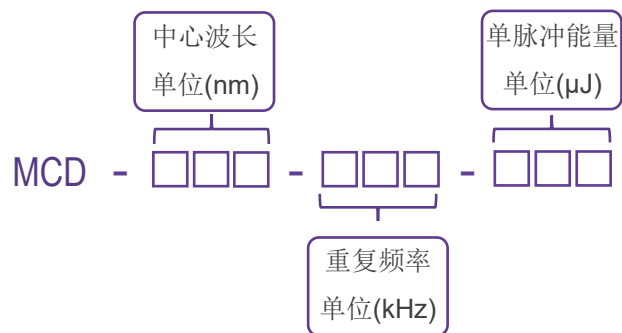
注:

1. 可定制内置扩束功能，满足小发散角要求（可小于2mrad）。
2. 可提供种子源OEM电路方案。
3. 以上表格内所有数据均为室温25°C环境下测试所得的典型值，最终数据以出厂测试报告为准。

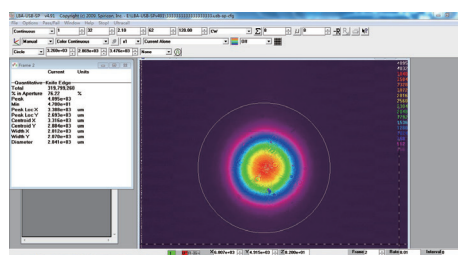
产品型号一览表

波长 (nm)	型号	重复频率 (kHz)	单脉冲能量 (μJ)
1064	MCD-1064-0.1-100	0.1	100
532	MCD-532-0.1-30	0.1	30
355	MCD-355-0.1-15	0.1	15
266	MCD-266-0.1-5	0.1	5

产品型号命名规则

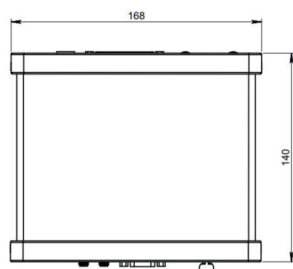
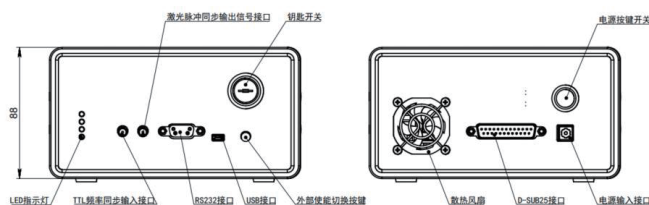


典型脉冲波形

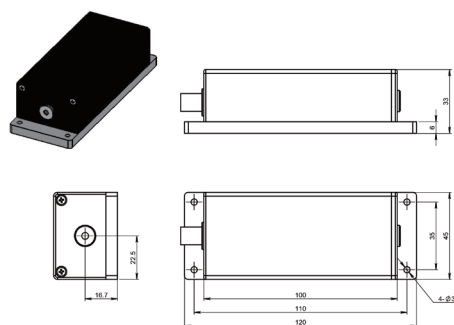


光斑形貌

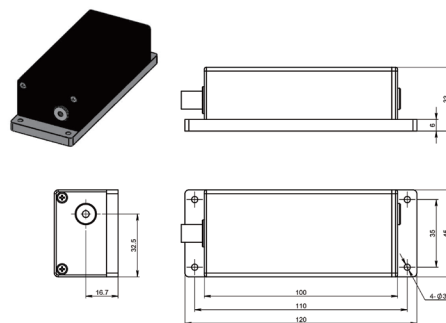
机械尺寸图 单位：mm



驱动电源尺寸图



激光头尺寸图(中间出光)



激光头尺寸图(侧出光)

